

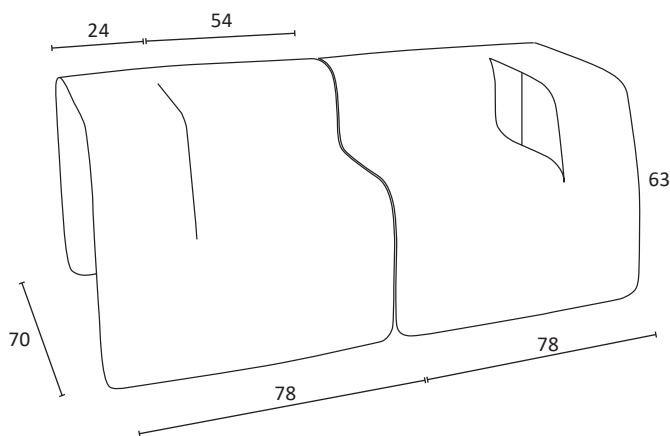
Vrtno pohištvo Concrete Garden

Oblikovanje: Tina Rugelj

ENOSED



Enosed - desno naslonjalo Enosed - levo naslonjalo



Enosed

Obliko enoseda določajo enkratne značilnosti vlaknocementa. Pri snovanju so bili upoštevani tankost materiala, minimalne okrogline, ki jih dopušča material, in trdnost materiala, ki je dosežena z rahlim ukrivljanjem. Enosed je lahko z levim ali desnim naslonjalom za roke. Skupaj se sestavita v dvosed. Kolekcijo dopolnjujejo dodatki, kot so servirni pladenj in posoda za rože. Uporabljen je 16 mm vlaknocement.

Transport in skladiščenje

Med transportom in skladiščenjem (tudi na začasnem skladišču) morajo biti izdelki zaščiteni pred mehanskimi poškodbami, vplivom sonca, dežja in umazanije.

Pri razkladanju in premikanju moramo ravnati z izdelki pazljivo. Izdelkov ne smemo vleči, temveč jih moramo enakomerno dvigati.

Opozorilo

Nepravilno ravnanje pri transportu, manipuliranju in skladiščenju lahko povzroči na izdelkih poškodbe, za katere ne prevzemamo odgovornosti. Eternit Slovenija d.o.o. prav tako ne prevzema odgovornosti za pojav belih lis, ki lahko nastanejo zaradi nepravilnega transporta ali skladiščenja, oziroma zaradi zadrževanja vode na izdelkih. Bele lise na površini izdelkov nimajo negativnega vpliva na uporabne lastnosti materiala.

Specifikacije

Material: vlaknocement
Debelina: 16 mm
Barva: naravno siva
Leto oblikovanja: 2013
Dimenzije: 78 (Š) x 70 (G) x 63 (V) cm
Teža izdelka: 37 kg
Embalaža: 82 (Š) x 82 (G) x 82 (V) cm
Teža embalaranega izdelka: 42 kg
Izdelava: ročno izdelano v Sloveniji, Eternit Slovenija d.o.o.

Vzdrževanje

Vlaknocementni izdelki ne potrebujejo posebnega vzdrževanja. Obremenitve, ki jih povzročata podnebje in lokalno okolje, lahko povzročijo nastanek umazanije na materialu. Material je podvržen procesu naravnega staranja. Umazanijo, usedline ali poraščenost z algami in mahovi lahko odstranimo. Najprimernejšo metodo čiščenja izberemo glede na starost materiala. V primeru pranja izdelkov z vodo in uporabo visokotlačnega čistilnika, priporočamo nastavek tlaka vode 40-80 barov.