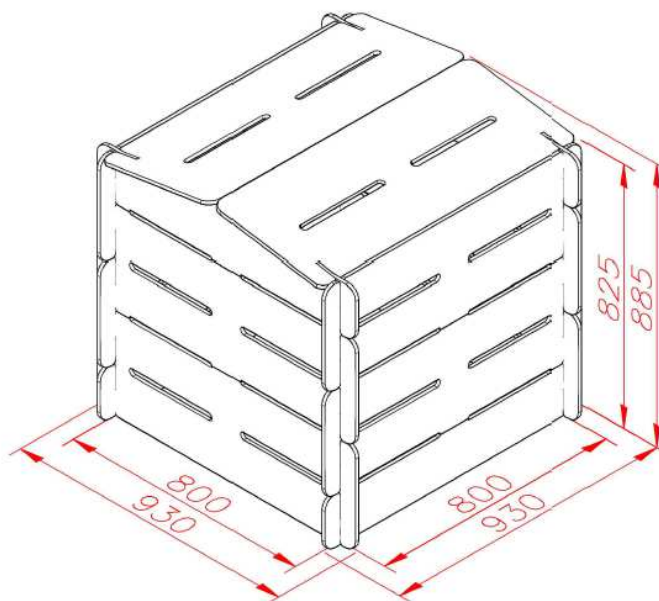


Kompostnik s pokrovom / Composter with a cover



Specifikacije / Specifications

Material: vlaknocement / Material: fibre-cement
Barva: naravno siva / Colour: natural grey
Leto oblikovanja: / Year of design: 2014
Dimenzije / Dimensions: 80 (W)x80(D)x88,5(H) cm
Prostornina / Volume: 550 l
Masa / Weight: 65 kg

Transport in skladiščenje / Transport and storage

Med transportom in skladiščenjem (tudi na začasnem skladišču) morajo biti izdelki zaščiteni pred mehanskimi poškodbami, vplivom sonca, dežja in umazanije.

Pri razkladanju in premikanju moramo ravnati z izdelki pazljivo. Izdelkov ne smemo vleči, temveč jih moramo enakomerno dvigati.

During transport and storage (even temporary storage) the products must be protected from mechanical damage, sun, rain and dirt.

Products must be handled with care when unloading and moving. They must not be pulled, they must be lifted evenly.

Vzdrževanje / Maintenance

Vlaknocementni izdelki ne potrebujejo posebnega vzdrževanja. Obremenitve, ki jih povzročata podnebje in lokalno okolje, lahko povzročijo nastanek umazanije na materialu. Material je podvržen procesu naravnega staranja. Umazanijo, usedline ali poraščenost z algami in mahovi lahko odstranimo. Najprimernejšo metodo čiščenja izberemo glede na starost materiala. V primeru pranja izdelkov z vodo in uporabo visokotlačnega čistilnika, priporočamo nastavitev tlaka vode 40- 80 barov.

Fibre-cement products need no special maintenance. Strains from weather and local environment may cause dirt to form at the material. The material is undergoing the process of natural aging. Dirt, sediments and algae or moss build-up can be removed. The most appropriate method of cleaning should be chosen in relation to the age of the material. Should high-pressure water cleaning be chosen, we recommend the pressure to be set from 40-80 bars.

eternit[®]

Eternit Slovenija d.o.o.
Anhovo 9, 5210 Deskle, Slovenija
T: +386 5 392 16 15
F: + 386 5 392 16 57

info@eternit.si
www.eternit.si

